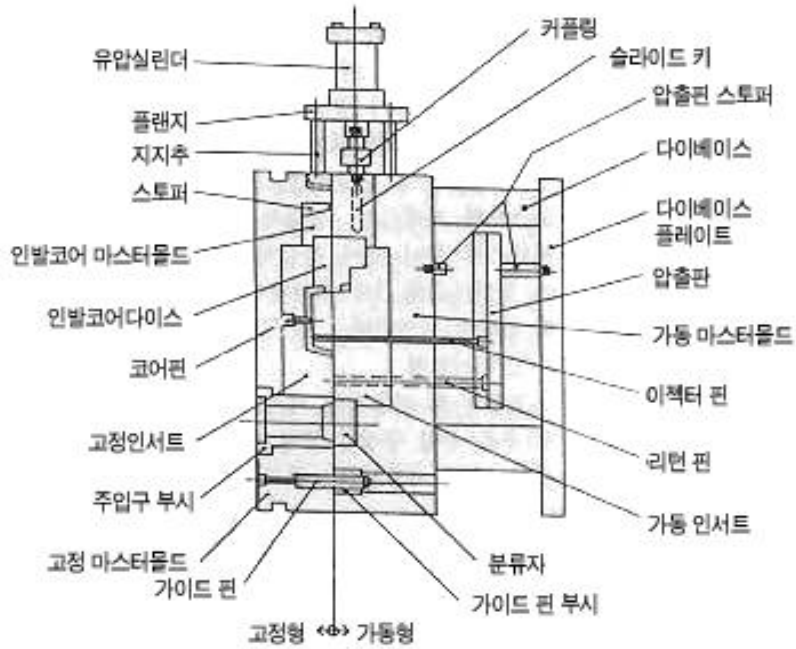
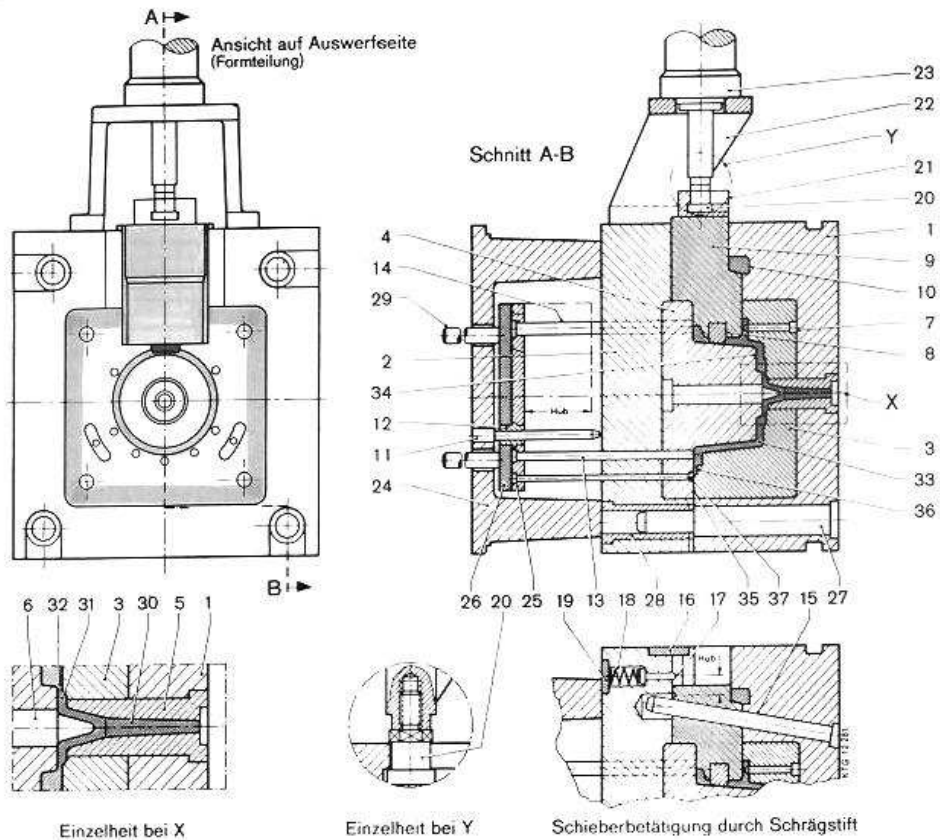


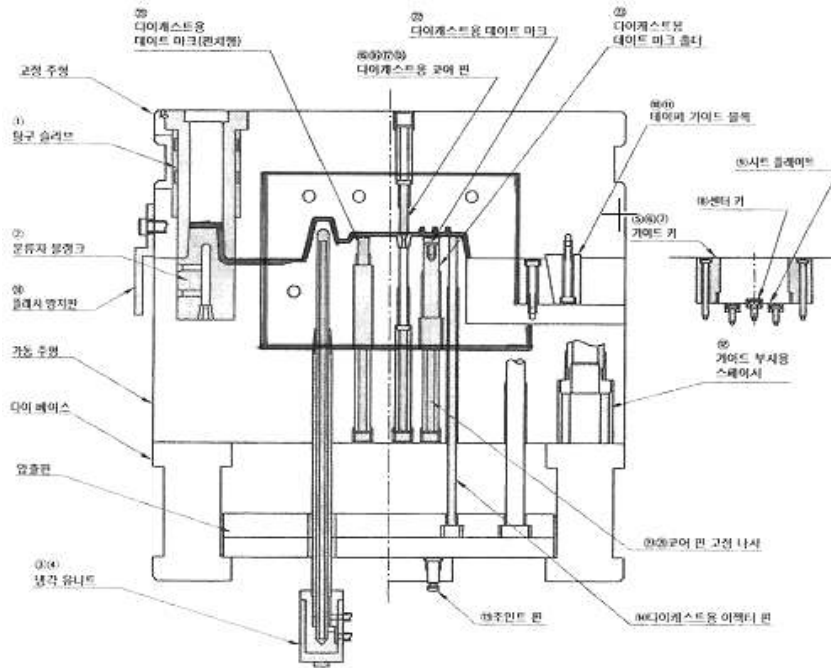
다이캐스팅금형 - 구조도



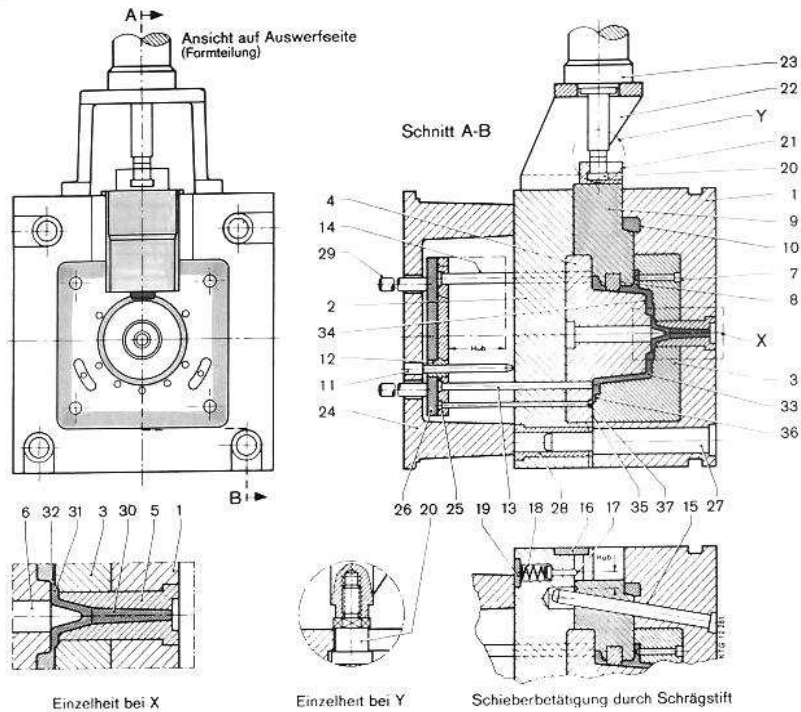
다이캐스팅금형 - Hot Chamber 금형구조



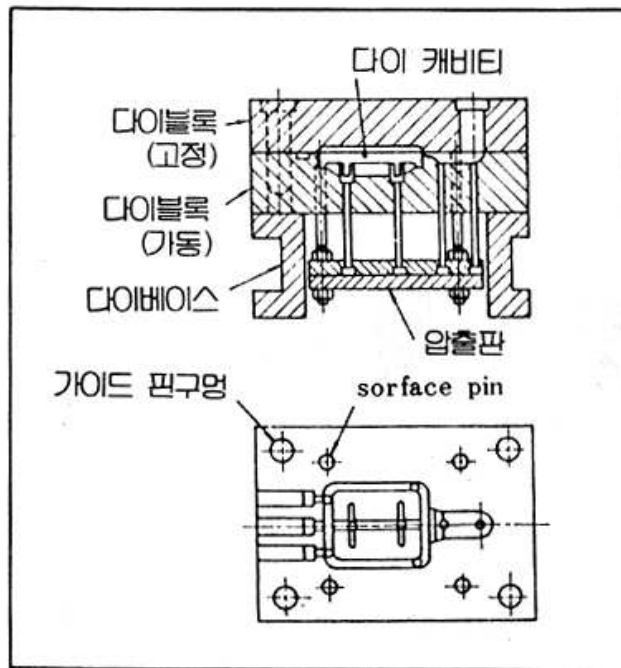
다이캐스팅금형 - Cold Chamber 금형구조



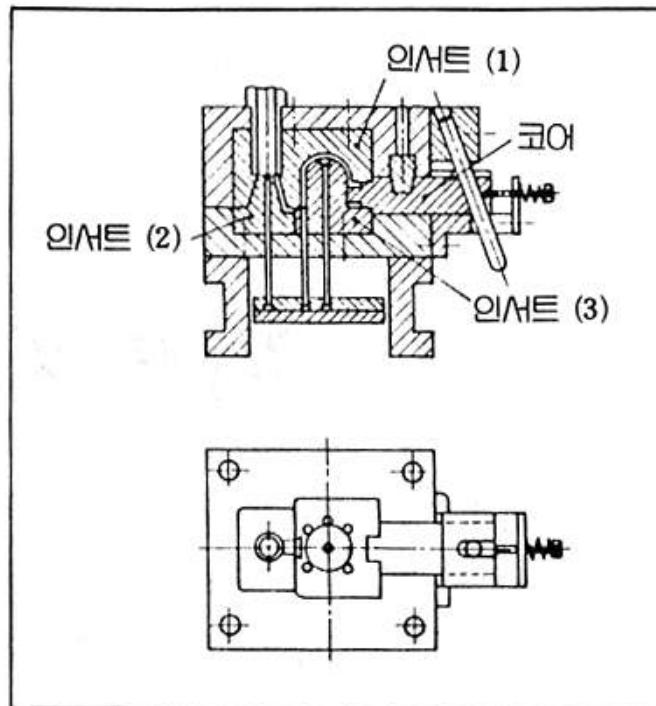
다이캐스팅금형 - Cold Chamber 금형부품도



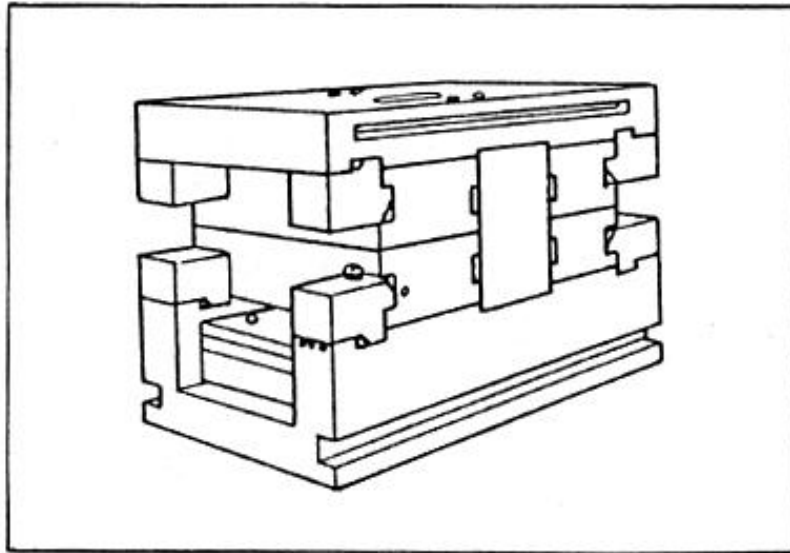
다이캐스팅금형 - 조각금형



다이캐스팅금형 - INSERT식 금형



다이캐스팅금형 - 유니트금형



다이캐스팅금형 - 공통 주형

